

POCKET STREAM

BEDIENUNGSANLEITUNG · USER GUIDE

POCKET STREAM

INHALTSVERZEICHNIS TABLE OF CONTENTS

Einleitung	Introduction.....	3
Technische Daten	Specification	3
Lieferumfang	Included in this package.....	4
Empfohlenes Zubehör	Recommended accessories	4
Montage	Assembly	5
Ersatzteilliste	Spare parts	11
Schnellstart	Quick Start	12
Checkliste vor dem Flug	Checklist before the flight.....	12
Checkliste vor dem Start	Checklist before the start	12
Checkliste nach dem Flug	Checklist after every flight.....	12
Wissenswertes	Valuable information.....	13
Fehlerbehebung.....	Troubleshooting guide	18
Allgemeine Garantie- und Gewährleistungsbestimmungen	Repair procedures / Limited warranty	22
Warnhinweise	Warning notes.....	24
Allgemeine Hinweise	General notes	27
WEEE Hinweise.....	WEEE notes.....	27
CE Hinweise	CE notes.....	27
Akkumentsorgungshinweise	Battery disposal notes.....	27
Versicherungshinweis	Insurance notes.....	27

EINLEITUNG INTRODUCTION

Sehr geehrter Modellbaufreund,
die Firma LRP electronic bedankt sich, dass Sie sich zum Kauf und Bau des LRP F-780 PocketStream entschieden haben. Der LRP F-780 PocketStream ist ein kleines, schnelles und wendiges Spaßmodell, welches sowohl für den fortgeschrittenen Anfänger, wie auch für den Profi optimal geeignet ist...Flugspaß pur!

LRP electronic Baukästen unterliegen einer ständigen Material- und Qualitätskontrolle. Wir bitten Sie trotzdem alle Teile nach Erhalt auf Vollständig- und Unversehrtheit zu prüfen. Wir wünschen Ihnen viel Spaß beim Bauen und Fliegen. Lesen Sie bitte vor der ersten Inbetriebnahme die Anleitung sorgfältig durch. Sollten Fragen auftauchen dürfen Sie gerne Ihren Fachhändler oder unsere Service + Technik Hotline kontaktieren.

Technik + Service Hotline für D:

0900 577 4624 (0900 LRP GMBH) (0,49eur/Minute aus dem deutschen Festnetz, Mobilfunkpreise können abweichen)

Technik + Service Hotline für A:

0900 270 313 (0,73eur/Minute aus dem österreichischen Festnetz, Mobilfunkpreise können abweichen)

Dear customer,

LRP electronic thanks you for choosing the LRP F-780 PocketStream. The LRP F-780 PocketStream is a small, fast and agile fun model, which is perfectly suitable for the advanced beginner aswell as for the professionals...pure flying fun.

LRP electronic kits are subjects of constant checks concerning material and quality. Though we ask you to check your kit for completeness and intactness. We wish you much fun building and flying this airplane. Please read this insruction carefully before the first-time operation. If you do have any questions, please do not hesitate to contact your local dealer or our Service + Technics Hotline.

Technische Daten

Länge: 600mm
 Spannweite: 780mm
 Flächeninhalt: 6,4dm²
 Flächenbelastung: 33g/dm²
 Abfluggewicht: 216g
 Motor: Brushless, 28g, 2200kV
 Luftschraube: 6,5x4"
 Drehzahlsteller: 10A
 Material: EPO
 Servos: 4 x MicroServo

Specifications

Length: 600mm
 Wingspan: 780mm
 Wing area: 6,4dm²
 Wing loading: 33g/dm²
 Take-off weight: 216g
 Motor: Brushless 28g, 2200kV
 Propeller: 6,5x4"
 Speed controller: 10A
 Material: EPO
 Servos: 4 x MiniServo

Steuerfunktionen: Querruder, Seitenruder, Motor, Höhe

Controllable functions: aileron, rudder, motor, height

POCKET STREAM

LIEFERUMFANG INCLUDED IN THIS PACKAGE

- Rumpf mit eingebautem Brushless Motor, 2 Servos und Drehzahlsteller
- Tragfläche mit 2 eingebauten Servos
- Höhenleitwerk
- Seitenleitwerk
- Kleinteilebeutel (Schrauben, Rudergestänge, Werkzeug)
- Propeller/Spinner
- Y-Kabel
- Holm
- Anleitung
- Fuselage with installed brushless motor, two servos and speed controller
- Wing with two installed servos
- Elevator
- Rudder
- Small parts bag (screws, rudder horns, tools)
- Propeller/Spinner
- Y-cable
- Spar
- Manual

Empfohlenes Zubehör ARF:

Sender (z.B. Sanwa SD-6G #101A30108A)
Empfänger (z.B. Sanwa RX-600 #107A40963A)
Flugakku 2S/3S Lipo 400-600mAh
Ladegerät (z.B. Quadra Pro 3 #41282)

Recommended accessories ARF:

Transmitter (e.g. Sanwa SD 6G #101A30108A)
Receiver (e.g. Sanwa RX-600 #107A40963A)
Flight battery 2S/3S Lipo 400-600mAh
Charger (e.g. Quadra Pro 3 #41282)



MONTAGE ASSEMBLY

1. Schneiden Sie mit einem scharfen Messer das Seitenleitwerk frei und bewegen Sie es ein paar Mal von Hand nach rechts und links, bis es sich leichtgängig bewegen lässt.
1. Use a sharp knife to cut the rudder clear on the top. Move the rudder several times from left to right to make it move freely.



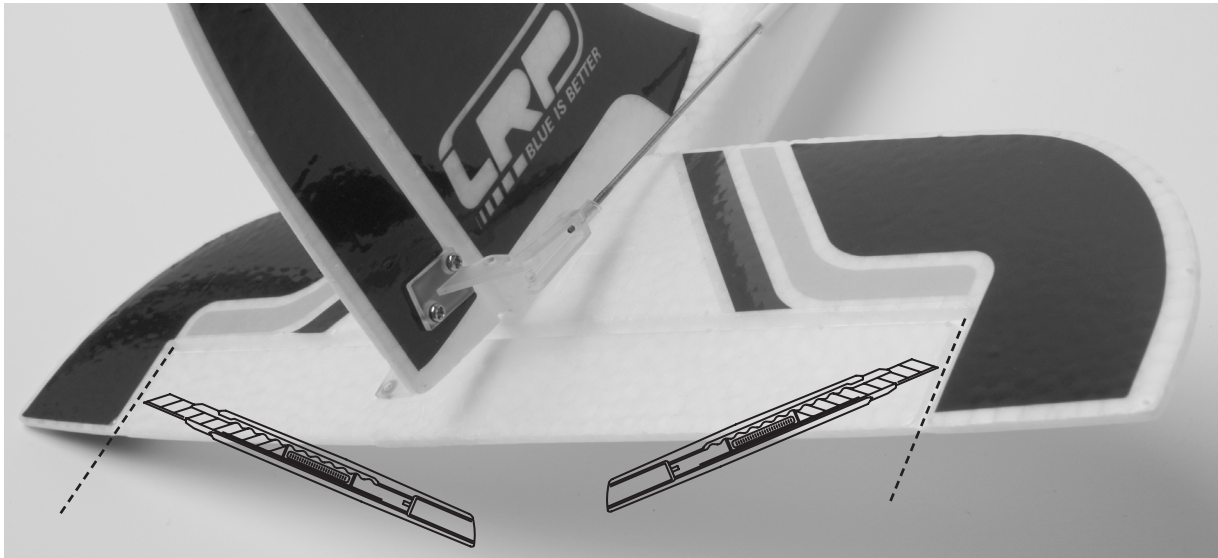
2. Setzen Sie die Ruderhorngegenplatte, in Flugrichtung gesehen, von links an das Seitenleitwerk. Nehmen Sie das Ruderhorn und schrauben Sie es mit den beiliegenden Schrauben gefühlvoll fest, bis das Ruderhorn spielfrei sitzt.
2. Place the rudder horn counter plate on the left side of the rudder (when looking at the rear of the tail rudder). Gently screw the rudder horn from the right side on the rudder using the screws that came with the plane. Do not overtighten the screws.



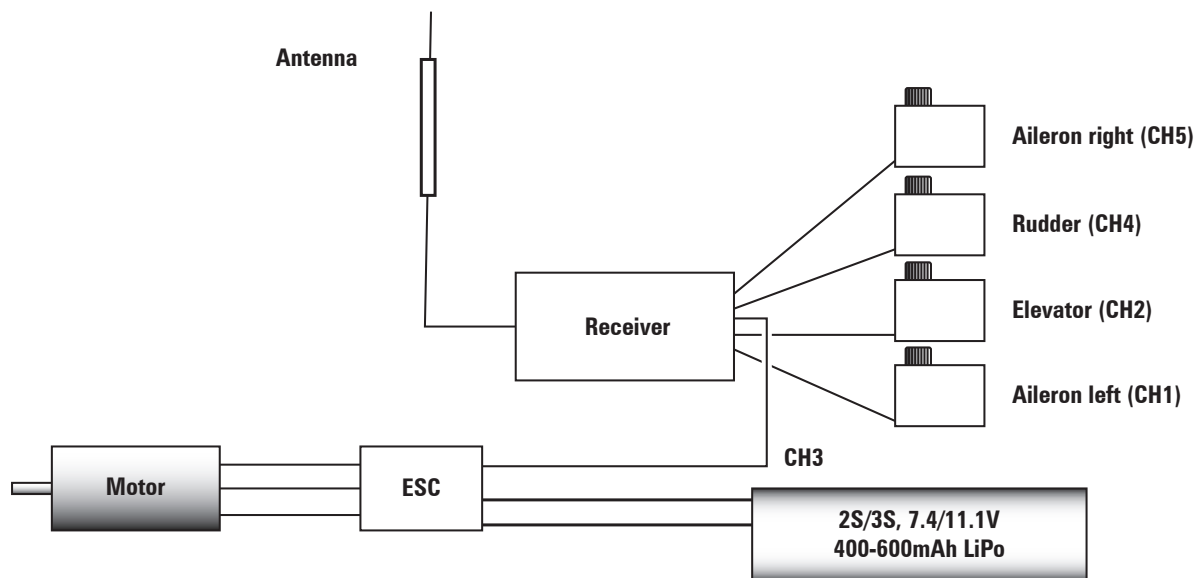
POCKET STREAM

MONTAGE ASSEMBLY

3. Schneiden Sie mit einem scharfen Messer das Höhenleitwerk frei und bewegen Sie es ein paar Mal von Hand nach oben und unten, bis es sich leichtgängig bewegen lässt.
3. Use a sharp knife to cut the elevator clear on the left and right side. Move the elevator several times up and down to make it move freely.

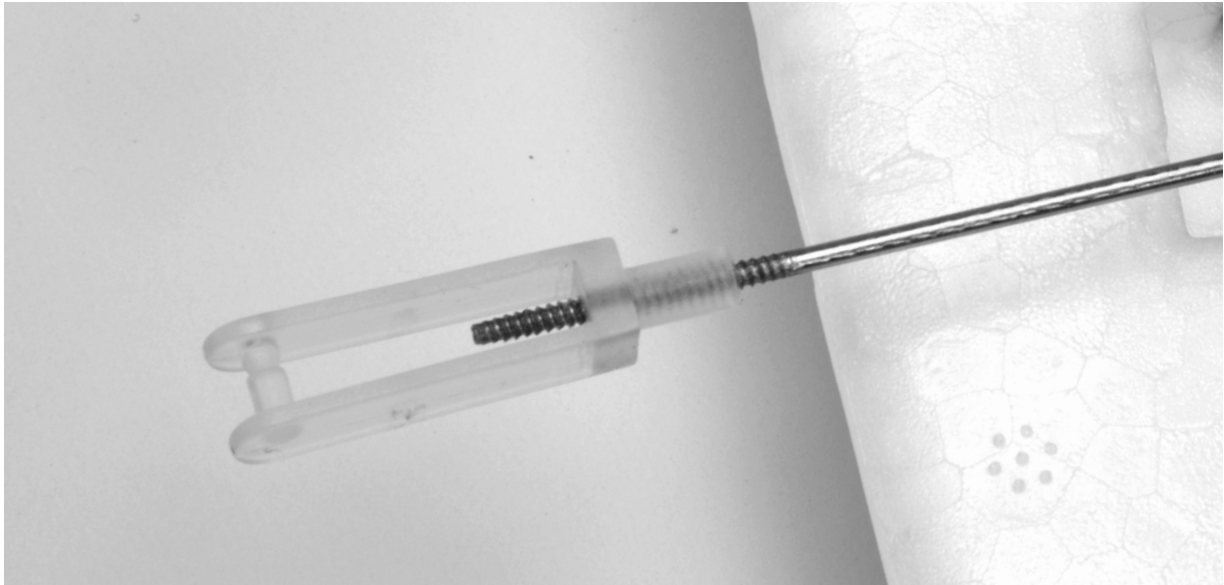


4. Installieren Sie den Empfänger und schliessen Sie das Höhen- und Seitenruderservo an. Die korrekte Empfängerbelegung für Ihren Sender/Empfänger finden Sie in der diesbezüglichen Bedienungsanleitung.
4. Install the receiver and connect the servos of the rudder and the elevator. You will find the correct receiver-configuration for your transmitter/receiver in the respective manuals.

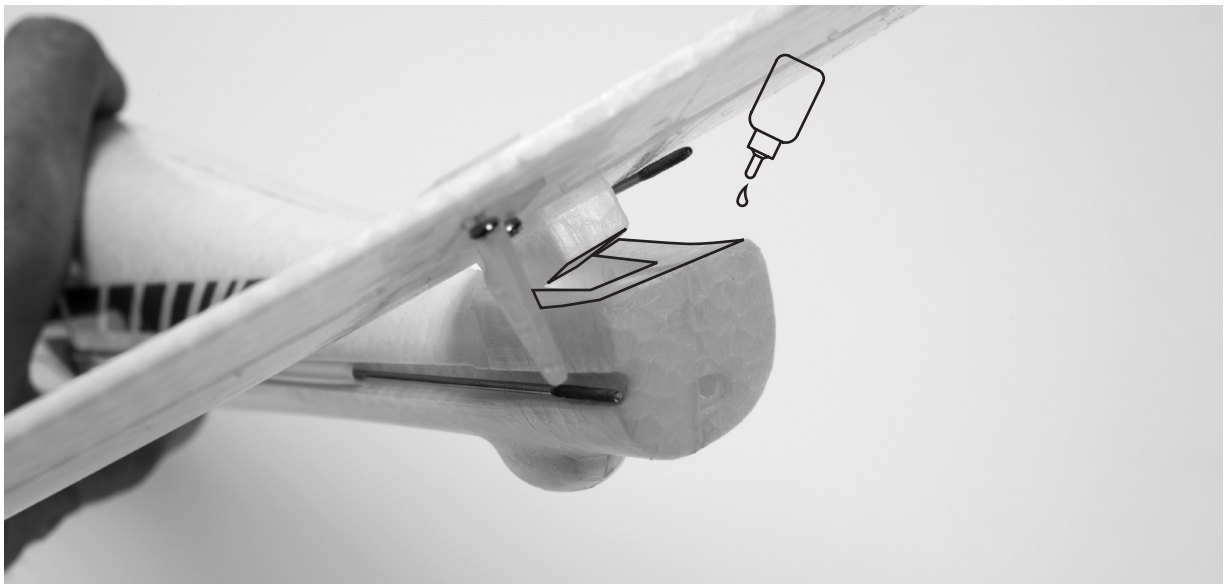


MONTAGE ASSEMBLY

5. Montieren Sie je 1 Gabelkopf auf das Anlenkungsgestänge des Höhen- und Seitenleitwerks
5. Mount one clevis each on the linkages of the rudder and the elevator.



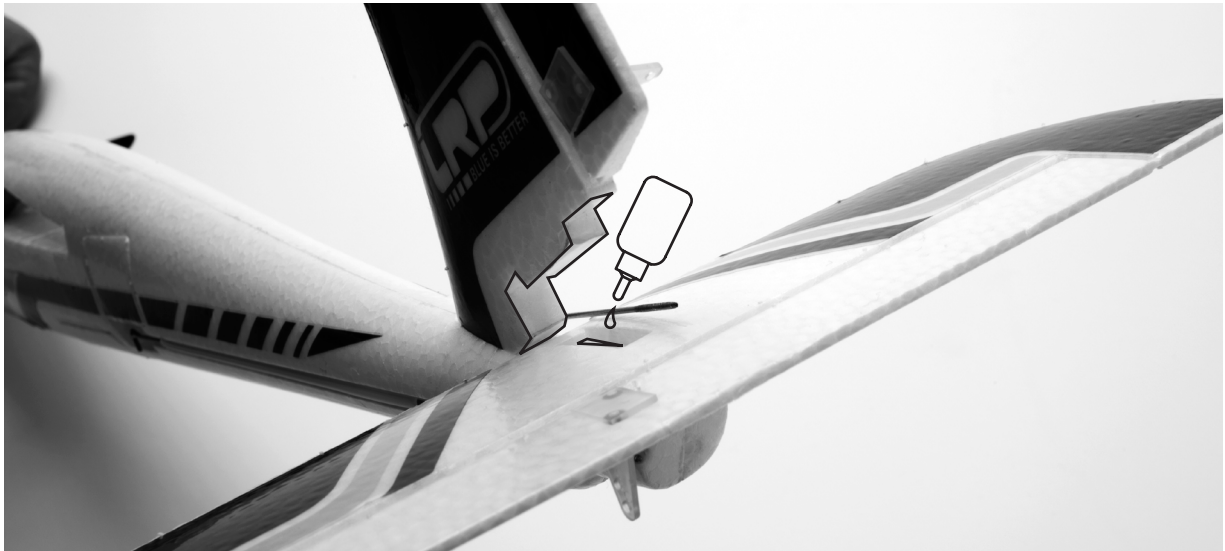
6. Montieren Sie das Höhenleitwerk. Entfernen Sie hierzu das doppelseitige Klebeband und geben Sie einen geeigneten Klebstoff auf die Kontaktflächen. Setzen Sie das Leitwerk auf den Rumpf und fixieren Sie es bis der Klebstoff ange-setzt hat.
6. Mount the elevator unit. Remove the double sided tape and apply suitable glue to the contact surface. Attach the elevator unit onto the fuselage and hold it pressed until the glue becomes dry.



POCKET STREAM

MONTAGE ASSEMBLY

7. Montieren Sie das Seitenleitwerk. Entfernen Sie hierzu das doppelseitige Klebeband und geben Sie einen geeigneten Klebstoff auf die Kontaktflächen. Setzen Sie das Leitwerk auf den Rumpf und fixieren Sie es bis der Klebstoff angesetzt hat.
7. Mount the rudder unit. Remove the double sided tape and apply suitable glue to the contact surface. Attach the rudder unit onto the fuselage and hold it pressed until the glue becomes dry.

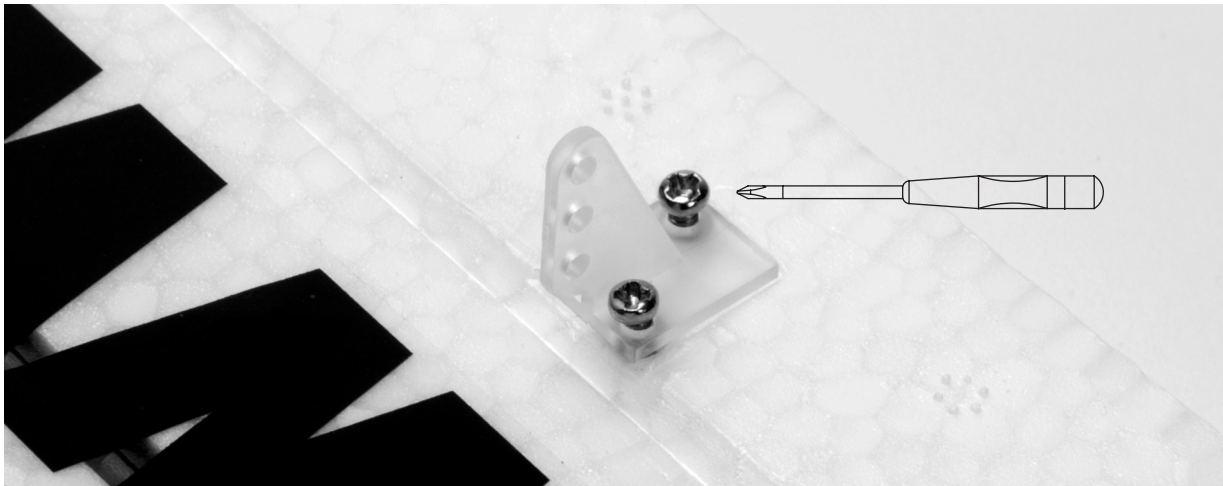


8. Schalten Sie Ihren Sender und das Modell an - schließen Sie dazu den Drehzahlsteller und den Flugakku an. Setzen Sie alle Trimmungen auf neutral. Hängen Sie die Rudergestänge des Höhen- und Seitenleitwerks ein. Achten Sie auf die korrekte Laufrichtung der Servos und des Antriebs. **Hinweis: Vorsicht bei drehender Luftschaube. Achten Sie darauf dass keine Gegenstände in den Drehkreis des Propellers geraten!**
8. Switch on your transmitter and model - therefore connect the speed controller and the flight battery. Set all trims to neutral. Mount the linkages of the rudder and the elevator. Pay attention to the correct direction of travel of the servos. **Notice: Beware of rotating propeller. Make sure that no objects can get into the proximity of the propeller!**



MONTAGE ASSEMBLY

9. Montieren Sie die Ruderhörner und Gegenplatte an die Querruder.
9. Mount the ruder horn together with the rudder horn counter plate to the ailerons.



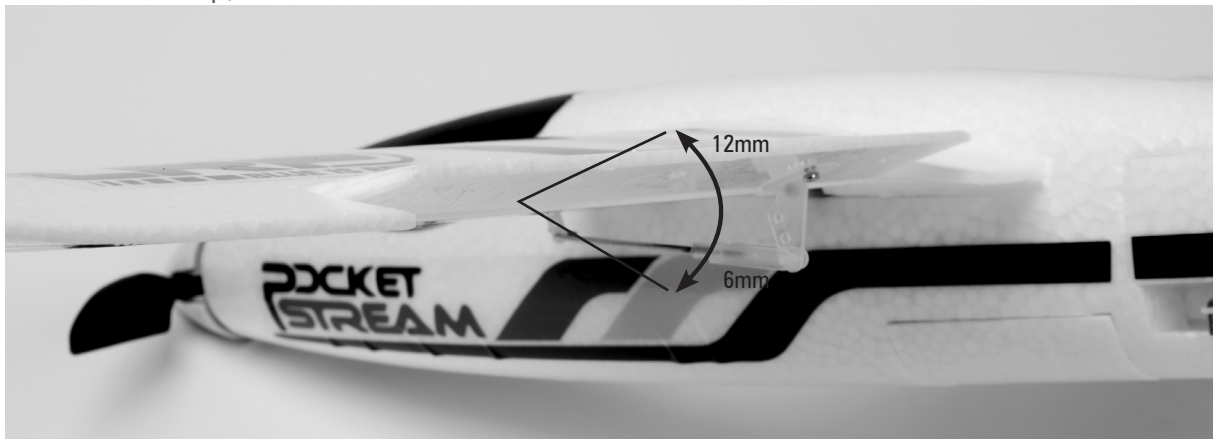
10. Stecken Sie den Holm in eine Tragflächenhälfte und setzen Sie die Fläche am Rumpf an. Stecken Sie die andere Tragfläche auf den Holm und schieben beide Hälften im Rumpf zusammen. Sichern Sie mit etwas Klebeband die Flächen am Rumpf.
Schalten Sie Ihren Sender und das Modell an - schließen Sie dazu den Drehzahlsteller und den Flugakku an. Setzen Sie alle Trimmungen auf neutral. Hängen Sie die Rudergestänge der Querruder. Achten Sie auf die korrekte Laufrichtung der Servos und des Antriebs. **Hinweis: Vorsicht bei drehender Luftschraube. Achten Sie darauf dass keine Gegenstände in den Drehkreis des Propellers geraten!**
10. Insert the spar into one half of the wing and attach this wing to the fuselage. Put the other wing on the spar and push both halves together into the fuselage. Secure the wings to the fuselage with some adhesive tape.
Switch on your transmitter and model - therefore connect the speed controller and the flight battery. Set all trims to neutral. Mount the linkages of the ailerons. Pay attention to the correct direction of travel of the servos. **Notice: Beware of rotating propeller. Make sure that no objects can get into the proximity of the propeller!**



POCKET STREAM

MONTAGE ASSEMBLY

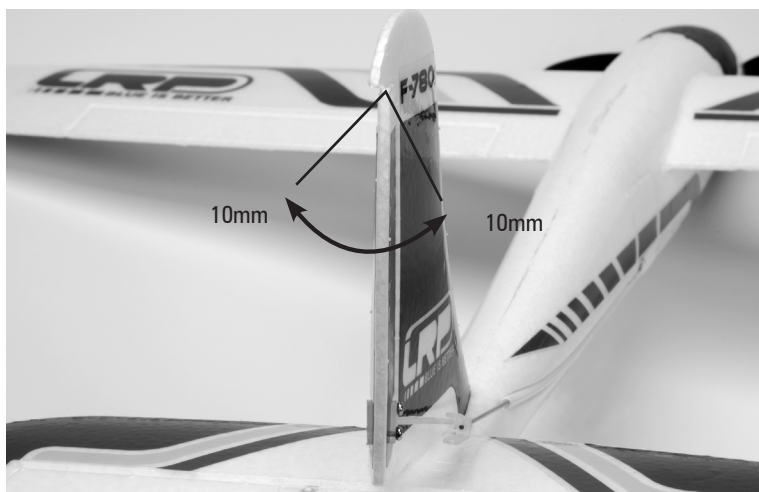
11. Stellen Sie die Ruderausschläge ein.
11. Adjust the rudder deflection.
Querruder: 12mm oben / 6mm unten
Aileron: 12mm up / 6mm down



- Höhenruder: 9mm oben/unten
Elevator: 9mm up/down



- Seitenruder: 10mm links/rechts
Rudder: 10mm left/right

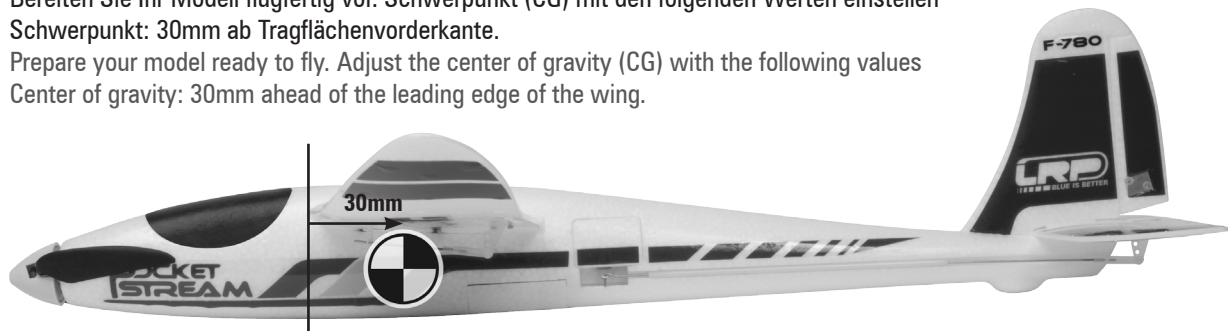


MONTAGE ASSEMBLY

12. Schwerpunkt auswiegen
12. Establish CG position

Bereiten Sie Ihr Modell flugfertig vor. Schwerpunkt (CG) mit den folgenden Werten einstellen
Schwerpunkt: 30mm ab Tragflächenvorderkante.

Prepare your model ready to fly. Adjust the center of gravity (CG) with the following values
Center of gravity: 30mm ahead of the leading edge of the wing.



ERSATZTEILLISTE SPARE PARTS

Bet-Nr.:	Teilebezeichnung	Part name
212440	LRP F-780 PocketStream - Rumpf und Kabinenhaube	LRP F-780 PocketStream - Fuselage and Canopy
212441	LRP F-780 PocketStream - Kabinenhaube	LRP F-780 PocketStream - Canopy
212442	LRP F-780 PocketStream - Bowdenzug (lang) 2St.	LRP F-780 PocketStream - Push rod (long) 2pcs.
212443	LRP F-780 PocketStream - Motor brushless	LRP F-780 PocketStream - Motor brushless
212444	LRP F-780 PocketStream - Drehzahlsteller 10A brushless	LRP F-780 PocketStream - ESC 10A brushless
212445	LRP F-780 PocketStream - Servo 4.3g	LRP F-780 PocketStream - Servo 4.3g
212446	LRP F-780 PocketStream - Tragflächen	LRP F-780 PocketStream - Main wing
212447	LRP F-780 PocketStream - Seiten- und Höhenleitwerk	LRP F-780 PocketStream - Vertical fin and Stabilizer
212448	LRP F-780 PocketStream - Dekorbogen	LRP F-780 PocketStream - Decals
212449	LRP F-780 PocketStream - Spinner weiß	LRP F-780 PocketStream - Spinner white
212450	LRP F-780 PocketStream - Luftschraube schwarz	LRP F-780 PocketStream - Propeller black
212451	LRP F-780 PocketStream - Ruderhörner 4St.	LRP F-780 PocketStream - Horn 4pcs.
212452	LRP F-780 PocketStream - Gabelköpfe 4St.	LRP F-780 PocketStream - Clevis 4pcs.
212453	LRP F-780 PocketStream - Bowdenzug (kurz) 2St.	LRP F-780 PocketStream - Push rod (short) 2pcs.
212456	LRP F-780 PocketStream - Schraubensatz	LRP F-780 PocketStream - Screws Bag
212458	LRP F-780 PocketStream - LiPo 2s 7.4V 600mAh	LRP F-780 PocketStream - LiPo 2s 7.4V 600mAh

POCKET STREAM

SCHNELLSTART QUICK START

Wir empfehlen jedem Neueinsteiger und/oder unerfahrenen Piloten sich einen fachkundigen Lehrer und/oder einen Verein zur Unterstützung zu suchen. Ihr Fachhändler hilft Ihnen gerne weiter.

CHECKLISTE VOR DEM FLUG

1. Überprüfung der Komponenten auf sichtbare Beschädigungen.
2. Überprüfen aller Schraub- und Steckverbindungen auf festen Sitz.
3. Überprüfung der beweglichen Teile auf Leichtgängigkeit.
4. Überprüfen der Luftschraube auf festen Sitz und Beschädigungen.
5. Überprüfung der Umgebung auf Gefahrenstellen.

CHECKLISTE VOR DEM START

1. Flugakku geladen?
2. Senderakku geladen?
3. Trimmungen neutral, Gas in Pos. Aus stellen
4. Sender anschalten
5. Flugakku anschließen
6. Funktionskontrolle aller Ruder
7. Fliegen

CHECKLISTE NACH JEDEM FLUG

1. Flugakku abstecken
2. Fernsteuerung ausschalten
3. Überprüfung der Komponenten auf sichtbare Beschädigungen ~ Beschädigte Teile vor dem nächsten Flug austauschen
4. Überprüfung der Schraub- und Steckverbindungen auf festen Sitz

We recommend every beginner and unexperienced pilot to look for an experienced teacher and/or a club for their support. Your local dealer is willing to help you.

CHECKLIST BEFORE THE FLIGHT

1. Check the components for visible damage.
2. Check all screwed and plug-in connections for tight fit.
3. Check the moving parts for free movement.
4. Check the propeller for tight fit and damage.
5. Check the environment for dangerous spots.

CHECKLIST BEFORE THE START

1. Flight batteries charged?
2. Transmitter batteries charged?
- 3 Trim neutral, throttle in position „off“
4. Switch on the transmitter.
5. Connect the flight battery.
6. Function check of all rudders.
7. Fly.

CHECKLIST AFTER EVERY FLIGHT

1. Disconnect the battery.
2. Switch off the transmitter.
3. Check all components for visible damage - replace damaged components before the next flight.
4. Check all screwed and plug-in connections for tight fit.

WISSENSWERTES VALUABLE INFORMATION

Warum fliegt ein Flugzeug?

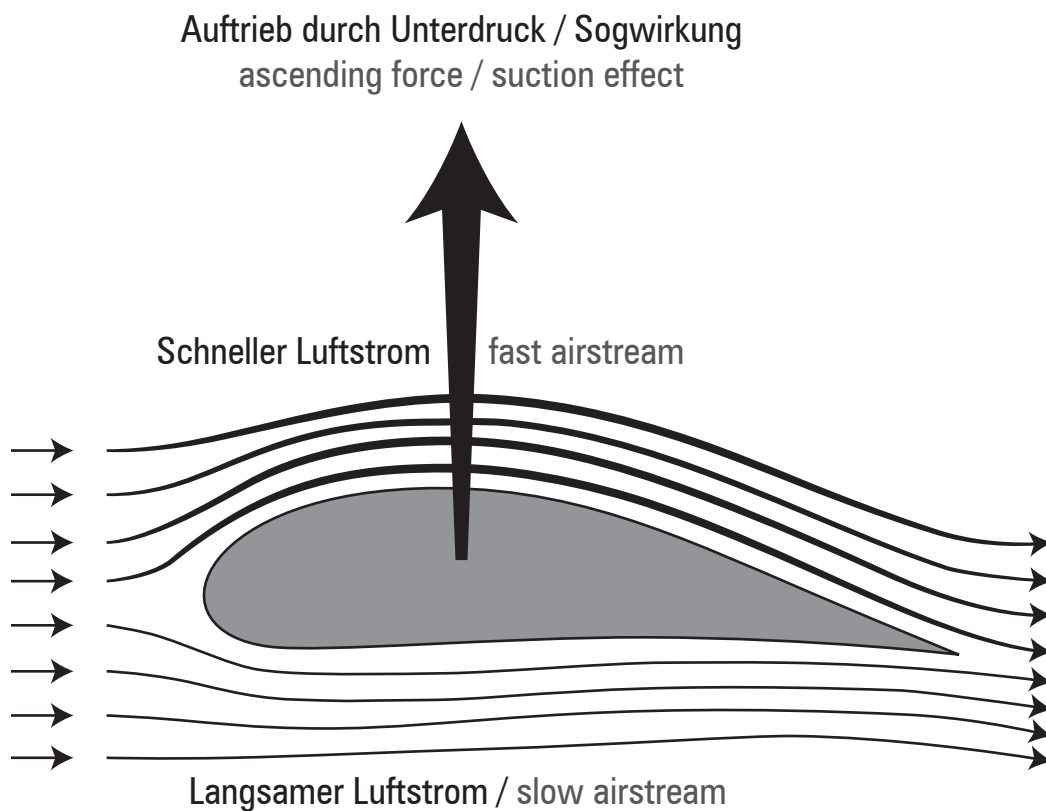
Um ein Flugzeug zum fliegen zu veranlassen benötigt es Auftrieb. Der Auftrieb entsteht durch die Luft, die von vorne um die Tragflächen strömt und das Flugzeug trägt.

Die Luftströmung bewirkt einen Unterdruck auf der Oberseite des Flügels. Durch den Unterdruck werden die Flügel bzw. das Flugzeug nach oben gesogen.

Why does a plane fly?

A plane needs ascending force to fly. The ascending force is generated by the air which streams around the wings.

The airstream causes negative pressure at the upside of the wing. The negative pressure moves the airplane upwards.



POCKET STREAM

WISSENSWERTES VALUABLE INFORMATION

Achsen und Ruder des Flugzeuges

Die Bewegung um die **Längsachse** nennt man **Rollen**. Durch die Betätigung der **Querruder** wird das Flugzeug um die Längsachse gerollt.

Die Bewegung um die **Hochachse** heißt **Gieren**. Diese Bewegung wird mit dem **Seitenruder** ausgeführt.

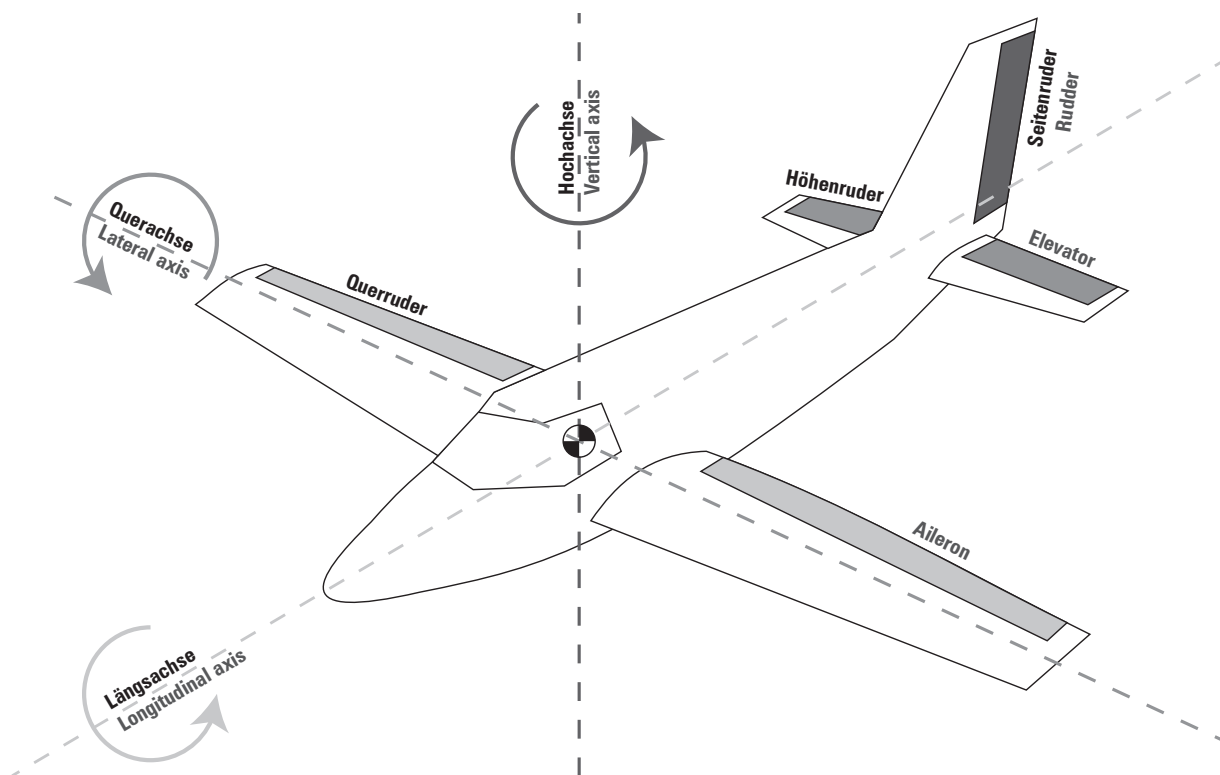
Die Bewegung um die **Querachse** nennt man **Nicken**. Mit dem **Höhenruder** wird diese Bewegung eingeleitet.

Axes and rudders of an airplane

The movement around the longitudinal axis is called roll. Operating the aileron control stick will make the airplane roll around its longitudinal axis.

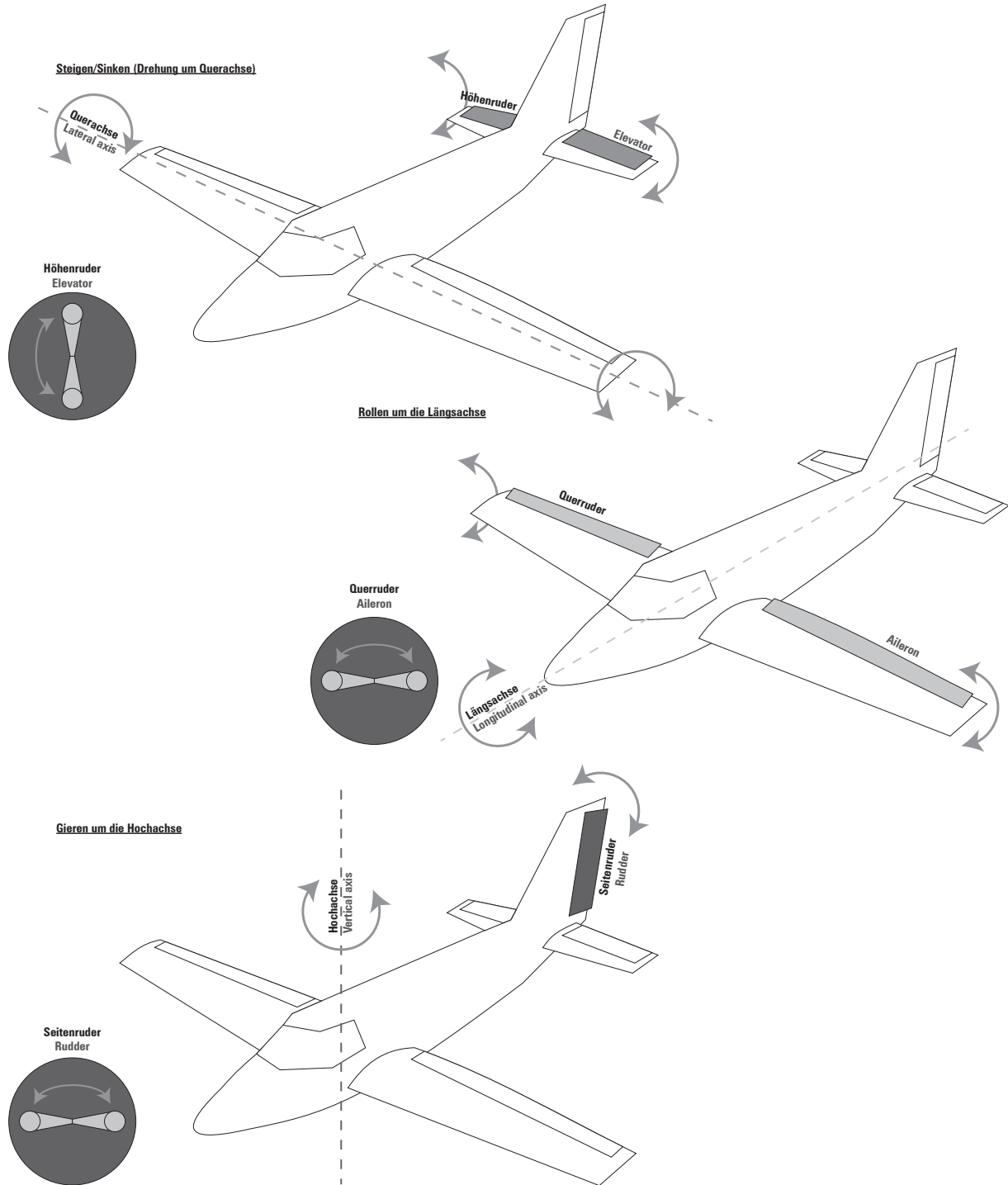
The movement around the vertical axis is called yaw. This movement is operated by the rudder.

The movement around the lateral axis is called pitch. This movement is operated by the elevator.



WISSENSWERTES VALUABLE INFORMATION

Erklärung der Ruder Explanation of the rudders

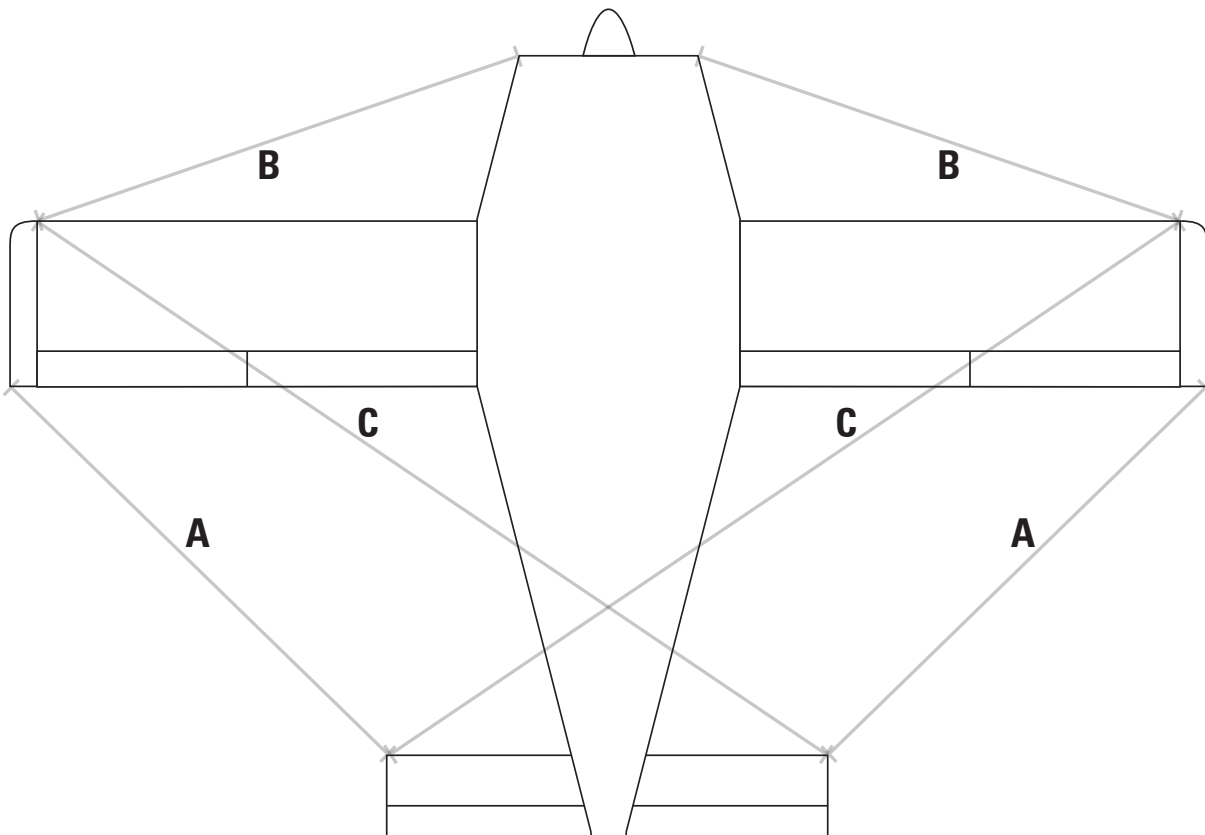


POCKET STREAM

WISSENSWERTES VALUABLE INFORMATION

Korrekte Flächen- und Höhenleitwerksausrichtung Correct alignment of wing and tailplane

Die Flächen- und Höhenleitwerksausrichtung zum Rumpf muss symmetrisch erfolgen, nur so wird gewährleistet, dass die Flugeigenschaften einwandfrei sind, d.h. die Abstände der einzelnen Punkte müssen auf jeder Seite die selben sein.
The alignment of wing and tailplane to the fuselage has to be symmetric to make sure that the flight characteristics are perfect. This means that the distances between the particular points have to be the same on both sides.



Einfliegen

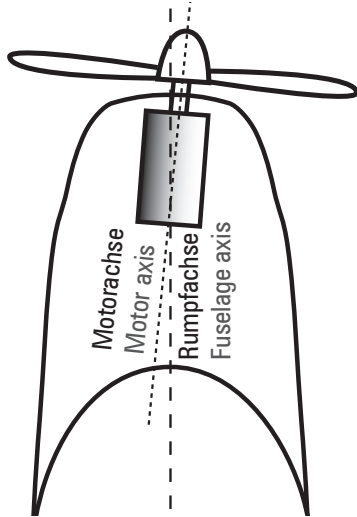
Ein Tag mit keinem bzw. wenig Wind bietet die optimalen Voraussetzungen für Einstellarbeiten am Modell. Die Trimmhebel der Fernsteueranlage auf Neutral stellen und mit Hilfe der Rudergestänge alle Ruder ins Strak stellen (Neutral). Die Ruderausschläge gemäß Anleitung und später nach den individuellen Bedürfnissen anpassen.

Test fly

A day without or little wind offers best conditions for adjustments on the model. Set the trims of the transmitter to neutral and adjust the linkages of all rudders to neutral. Adjust the control movement according to the manual and later on to your individual needs.

WISSENSWERTES VALUABLE INFORMATION

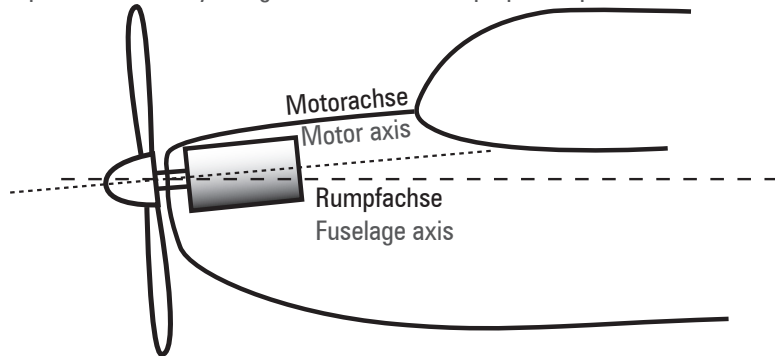
Motorsturz und Seitenzug Down thrust and side thrust



Motorsturz = Winkel um den die Motorachse zur Rumpfachse geneigt ist.
Down thrust = Downward-angle between the motor axis and the fuselage axis.

Seitenzug = Winkel um den die Motorachse zur Rumpfachse zur Seite geneigt ist.
Side thrust = Sideward-angle between the motor axis and the fuselage axis.

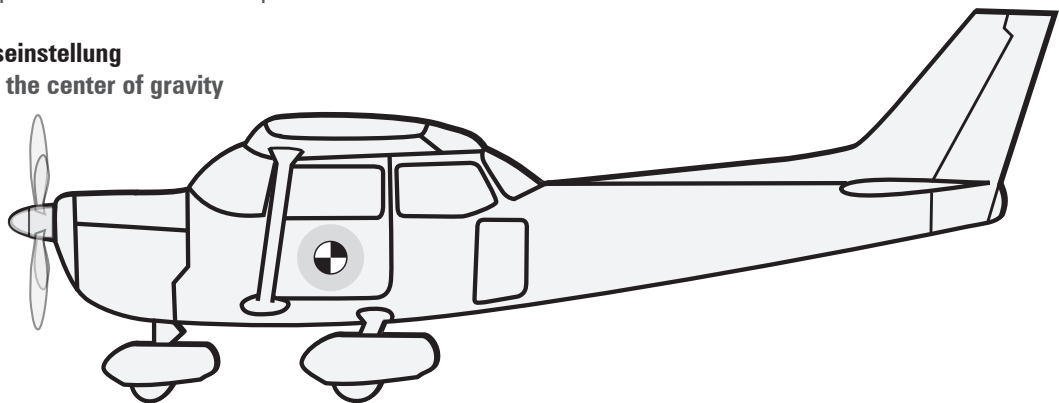
Ausgleich der Giereffekte der Motor/Propeller/Drall-Koordination.
Compensation of the yawing-effect of the motor/propeller/spin-coordination.



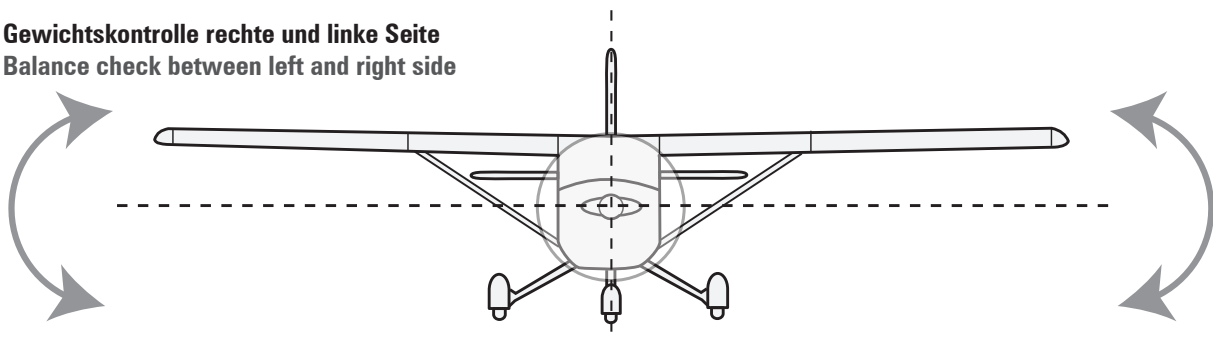
Anpassung des Flugverhaltens bei verschiedenen Fluggeschwindigkeiten. Der Sturz sollte so eingestellt sein, dass von Leerlauf bis Vollgas das Modell nicht nach oben oder unten zieht.

Adjustment of the flight characteristics to different flying speeds. The downthrow should be adjusted so that the model will not draw up or down neither in idle speed nor full throttle.

Schwerpunktseinstellung Adjustment of the center of gravity



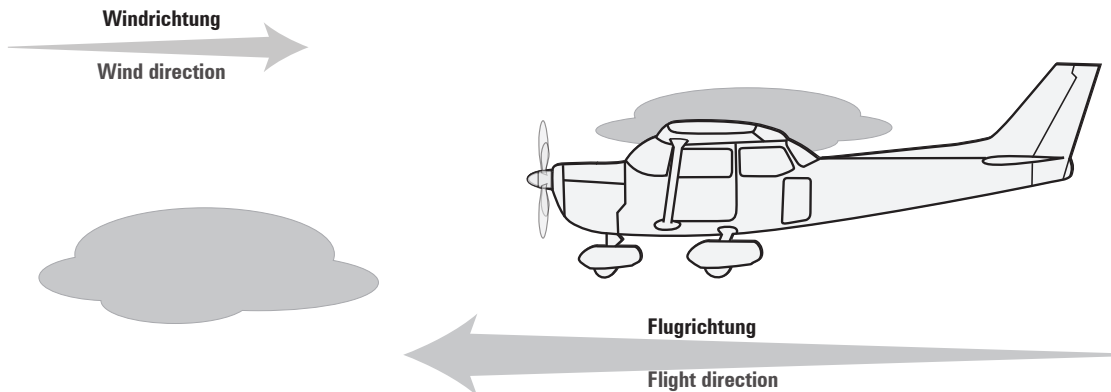
Gewichtskontrolle rechte und linke Seite Balance check between left and right side



POCKET STREAM

FEHLERBEHEBUNG TROUBLESHOOTING GUIDE

Ruhiger Horizontalflug Smooth level flight

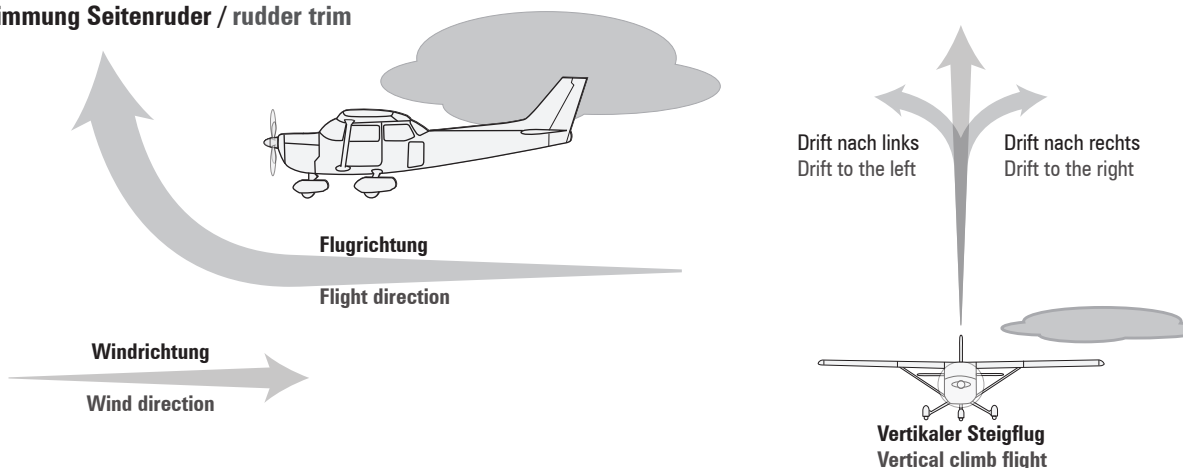


Einstellung	Ruderposition	Mögl. Ursachen	Mögl. Änderung
Flugmodell mit der Trimmung einstellen, so dass es eine größere Strecke ohne Höhengewinn oder Verlust, sowie ohne die Tendenz nach rechts oder links zu rollen zeigt	Neutral	-	Keine Änderung erforderlich
	Querruder nicht im Strak (neutral)	Unterschiedliches Gewicht der Flächenhälften Flächen verzogen	Flächen anhand Gewichten ausgleichen
	Höhenruder nicht im Strak (neutral)	Schwerpunkt nicht korrekt Motorsturz zu gross oder klein	
	Seitenruder nicht im Strak (neutral)	Seitenleitwerk schief zum Rumpf	

Adjustment	Rudder position	Cause	Remedy
Adjust your plane with a trim, so it flies in a straight line and without going up or down over a longer distance.	Neutral	-	No change necessary
	Aileron not in neutral position.	Different weight of wing halves Twisted wings	Adjust the weight of the wing halves. Change wings.
	Elevator not in neutral position.	CG not correct Down thrust incorrect	Adjust CG. Adjust down thrust.
	Rudder not in neutral position.	Vertical tail not in line with fuselage.	Adjust the vertical tail to the fuselage.

FEHLERBEHEBUNG TROUBLESHOOTING GUIDE

Trimmung Seitenruder / rudder trim



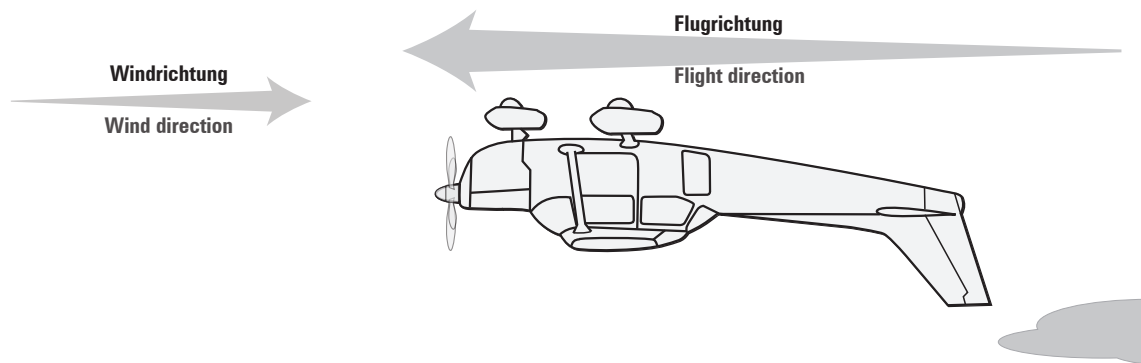
Einstellung Seitenruder	Flugverhalten	Mögl. Ursachen	Mögl. Änderungen
Flug horizontal gegen den Wind, dann folgt vertikaler Steigflug	Drift nach rechts	Motor zu viel Seitenzug Seitenruder nicht getrimmt Seitenruder verzogen Unterschiedliches Gewicht der Flächen	Seitenzug des Motors nach links ändern Seitenruder trimmen Seitenruder auf Verzug prüfen und ausgleichen Flächen anhand Gewichten ausgleichen
	Drift nach links	Motor zu wenig Seitenzug Seitenruder nicht getrimmt Seitenruder verzogen Unterschiedliches Gewicht der Flächen	Seitenzug des Motors nach rechts ändern Seitenruder trimmen Seitenruder auf Verzug prüfen und ausgleichen Flächen mittels Gewichten ausgleichen

Rudder adjustment	Flight characteristics	Cause	Remedy
Flight against the wind, then start vertical climb flight.	Drift to the right	Motor has too much side thrust. Rudder not trimmed. Rudder is twisted. Different weight of wing halves	Adjust motor side thrust to the left. Trim rudder. Adjust or change the rudder. Adjust the weight of the wing halves.
	Drift to the left	Motor has not enough side thrust. Rudder not trimmed. Rudder is twisted. Different weight of wing halves	Adjust motor side thrust to the right. Trim rudder. Adjust or change the rudder. Adjust the weight of the wing halves.

POCKET STREAM

FEHLERBEHEBUNG TROUBLESHOOTING GUIDE

Trimmung Höhenruder / elevator trim

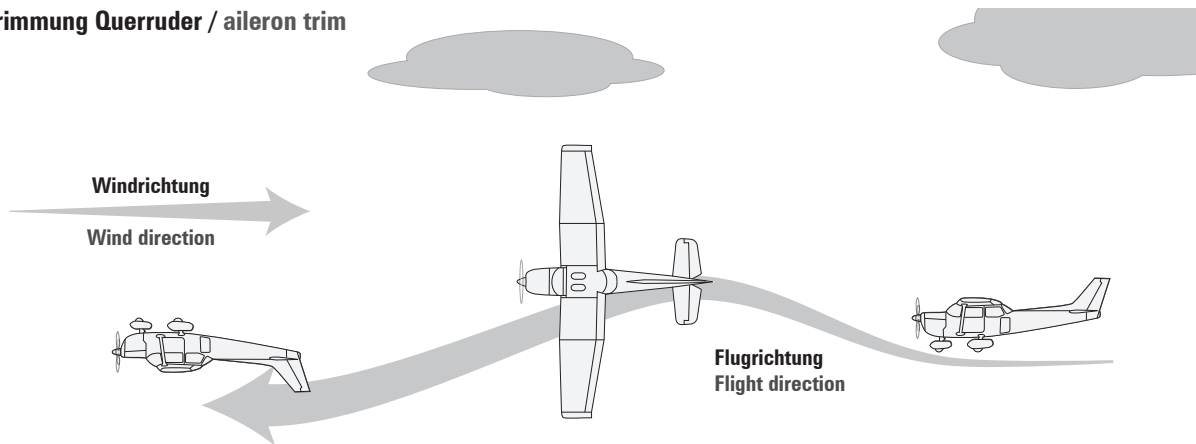


Einstellung Höhenruder	Flugverhalten	Mögl. Ursachen	Mögl. Änderungen
Flug mit Last in horizontaler Ebene, dann Motor aus	Modell zieht stark nach unten	Modellschwerpunkt zu weit vorne Motorsturz zu gering	Schwerpunkt nach hinten verschieben Motorsturz erhöhen
	Modell geht nach oben	Motorsturz zu groß	Motorsturz reduzieren
Rückenflug	Es muss für Horizontalflug stark gedrückt werden	Schwerpunkt zu weit vorne	Schwerpunkt nach hinten verschieben
	Es muss für Horizontalflug stark gezogen werden	Schwerpunkt zu weit hinten	Schwerpunkt nach vorne verschieben

Elevator adjustment	Flight characteristics	Cause	Remedy
Fly with switched on motor in a straight line, then turn off the motor.	Plane pulls down heavily	CG too much in the front Motor down thrust too small	Move CG more to the rear Increase motor down thrust
	Plane pulls up	Motor down thrust too much	Reduce motor down thrust
Upside-down flight	Elevator has to be pushed a lot for horizontal flight.	CG too much in the front	Move CG more to the rear
	Elevator has to be pulled a lot for horizontal flight.	CG too much in the rear	Move CG more to the front

FEHLERBEHEBUNG TROUBLESHOOTING GUIDE

Trimmung Querruder / aileron trim



Einstellung Querruder	Flugverhalten	Mögl. Ursachen	Mögl. Änderungen
Flug in horizontaler Ebene mit Normalfluglast übergehend in den Rückenflug	Neutral	-	Keine Änderung erforderlich
	Die rechte Fläche (aus Normalfluglage gesehen) hängt tiefer als die linke Fläche	Unterschiedliches Gewicht der Flächenhälften	Flächen anhand Gewichten ausgleichen
Flug mit ca. 10 bis 30 Grad steigen gegen den Wind, dann Übergang in Rolle	Modell „eiert“ in die Rollrichtung	zu kleine Differenzierung	Differenzierung vergrößern
	Modell „eiert“ gegen die Rollrichtung	zu große Differenzierung	Differenzierung verkleinern

Aileron adjustment	Flight characteristics	Cause	Remedy
Horizontal flight with normal speed, then change over to upside-down flight.	Neutral	-	No change necessary
	The right wing halve (based on normal flight attitude) is lower than the left wing halve.	Different weight of wing halves	Adjust the weight of the wing halves.
10 to 30 degree climb flight against the wind, then change over to an aileron roll.	Plane wobbles with the roll direction.	Differentiation too small	Increase differentiation
	Plane wobbles against the roll direction.	Differentiation too big	Decrease differentiation

POCKET STREAM

ALLGEMEINE GEWÄHRLEISTUNGS- UND REPARATURBESTIMMUNGEN

Produkte der LRP electronic GmbH (nachfolgend „LRP“ genannt) werden nach strengsten Qualitätskriterien gefertigt. Wir gewähren die gesetzliche Gewährleistung auf Produktions- und Materialfehler, die zum Zeitpunkt der Auslieferung des Produkts vorhanden waren. Für gebrauchstypische Verschleißerscheinungen wird nicht gehaftet. Diese Gewährleistung gilt nicht für Mängel, die auf eine unsachgemäße Benutzung, mangelnde Wartung, Fremdeingriff oder mechanische Beschädigung zurückzuführen sind. Dies gilt insbesondere bei bereits benutzten Akkus oder Akkus, die deutliche Gebrauchsspuren aufweisen. Schäden oder Leistungseinbußen aufgrund von Fehlbehandlung und/oder Überlastung sind kein Produktfehler. Abnutzungerscheinungen (Kapazitätsverlust) bei intensivem Einsatz sind ebenfalls kein Produktfehler. Desweiteren beinhaltet dies folgende Punkte:

- Unfall- und/oder Absturzschäden
- Ausfall oder übermäßige Abnutzung einzelner Teile als Folge eines Unfallschadens
- Wasserschäden oder Probleme aufgrund von eingedrungenem Wasser/Feuchtigkeit
- Lackierte Kabinenhauben, sobald diese benutzt worden sind

LRP tauscht keine kompletten Produkte, wenn diese bereits benutzt wurden. Senden Sie nicht das komplette Produkt ein, sondern nur die Teile, für die Sie einen Gewährleistungsanspruch geltend machen wollen. Wird das komplette Produkt eingeschendet behält sich LRP vor, die Arbeitszeit zur Demontage und Montage dem Kunden in Rechnung zu stellen.

Bevor Sie dieses Produkt zur Reparatur einsenden, prüfen Sie bitte zunächst alle anderen Komponenten in ihrem Modell und schauen Sie ggf. in der Fehlerfibel des Produktes (sofern vorhanden) nach, um andere Störquellen und Bedienfehler auszuschließen. Sollte das Produkt bei der Überprüfung durch unsere Serviceabteilung keine Fehlfunktion aufweisen, müssen wir Ihnen hierfür die angefallenen Bearbeitungskosten laut Preisliste berechnen.

Mit der Einsendung des Produktes muss der Kunde mitteilen, ob das Produkt in jedem Fall repariert werden soll. Sollte kein Gewährleistungs- oder Garantieanspruch bestehen, erfolgt die Produktüberprüfung und ggf. Reparatur in jedem Falle kostenpflichtig gemäß unserer Preisliste. Ein Gewährleistungs- oder Garantieanspruch kann nur anerkannt werden, sofern eine Kopie des Kaufbelegs beigelegt ist. Auf Ihre ausdrückliche Anforderung erstellen wir einen kostenpflichtigen Kostenvoranschlag. Wenn Sie nach Zusendung des Kostenvoranschlags den Auftrag zur Reparatur erteilen, entfallen die Kostenvoranschlagskosten. An unseren Kostenvoranschlag sind wir zwei Wochen ab Ausstellungsdatum gebunden. Für eine schnelle Abwicklung Ihres Servicefalls legen Sie bitte eine ausführliche Fehlerbeschreibung und ihre Adressdaten der Einsendung bei.

Falls ein zurückgesandtes, defektes Produkt von LRP nicht mehr produziert wird, und wir dieses nicht reparieren können, so erhalten Sie statt dessen ein mindestens gleichwertiges Produkt aus einer der Nachfolgeserien.

Die von LRP angegebenen Werte über Gewicht, Größe oder Sonstiges sind als Richtwert zu verstehen. LRP übernimmt keine formelle Verpflichtung für derartige spezifische Angaben, da sich durch technische Veränderungen, die im Interesse des Produkts vorgenommen werden, andere Werte ergeben können.

Bei LRP 25 Jahre Garantie Produkten gelten zusätzlich die Garantiebestimmungen auf der LRP 25 Jahre Garantiekarte. Die ursprünglichen beim Kauf des Produktes entstehenden gesetzlichen Gewährleistungsansprüche gegenüber dem Verkäufer sowie zwingende gesetzliche Haftungsregelungen nach dem Produkthaftungsgesetz bleiben hiervon unberührt.

LRP-WERKS-SERVICE:

- Produkt mit Kaufbeleg und Fehlerbeschreibung bruchsticher verpacken.
- Einsenden an: LRP electronic GmbH — Serviceabteilung
Wilhelm-Enssle-Str. 132-134
73630 Remshalden, Deutschland

TECHNIK + SERVICE HOTLINE:

D: 0900 577 4624 (0900 LRP GMBH) (0,49€/Minute aus dem dt. Festnetz. Mobilfunkpreise können abweichen)
A: 0900 270 313 (0,73€/Minute aus dem öst. Festnetz. Mobilfunkpreise können abweichen)
eMail: service@lrp-electronic.de Web: www.LRP.cc

- LRP repariert das Produkt.
- Rücksendung an Sie per Nachnahme.

REPAIR PROCEDURES / LIMITED WARRANTY

All products from LRP electronic GmbH (hereinafter called "LRP") are manufactured according to the highest quality standards. LRP guarantees this product to be free from defects in materials or workmanship for 90 days (non-european countries only) from the original date of purchase verified by sales receipt. This limited warranty doesn't cover defects, which are a result of misuse, improper maintenance, outside interference or mechanical damage. This especially applies on already used batteries or batteries, which show signs of heavy usage. Damages or output losses due to improper handling and/or overload are not a product fault. Signs of wear (loss of capacity) after intensive usage are also no product fault. Furthermore this includes the following points:

- Crash damage
- Component failure or premature wear as a result of crash damage
- Water damage or problems resulting from water/moisture intake
- Painted canopies, after they have been used

LRP does not do a warranty change of the whole product, once the product has been used. Do not send in the whole product. Only send in the defective parts, on which you want to claim warranty. If the whole product is send in, LRP will charge a service fee for the Disassembly and Assembly of the product at our discretion.

To eliminate all other possibilities or improper handling, first check all other components in your model and the trouble shooting guide, if available, before you send in this product for repair. If products are sent in for repair, which do operate perfectly, we have to charge a service fee according to our pricelist.

With sending in this product, the customer has to advise LRP if the product should be repaired in either case. If there is neither a warranty nor guarantee claim, the inspection of the product and the repairs, if necessary, in either case will be charged with a fee at the customers expense according to our price list. A proof of purchase including date of purchase needs to be included. Otherwise, no warranty can be granted. For quick repair- and return service, add your address and detailed description of the malfunction.

If LRP no longer manufactures a returned defective product and we are unable to service it, we shall provide you with a product that has at least the same value from one of the successor series.

The specifications like weight, size and others should be seen as guide values. Due to ongoing technical improvements, which are done in the interest of the product, LRP does not take any responsibility for the accuracy of these specs.

With LRP 25-Years Warranty products, the warranty terms on the LRP 25-Years Warranty card do also apply. The legal warranty claims, which arose originally when the product was purchased, shall remain unaffected.

LRP-DISTRIBUTOR-SERVICE:

- Package your product carefully and include sales receipt and detailed description of malfunction.
- Send parcel to your national LRP distributor.
- Distributor repairs or exchanges the product.
- Shipment back to you usually by COD (cash on delivery), but this is subject to your national LRP distributor's general policy.

ALLGEMEINE HINWEISE GENERAL NOTES



WEEE Hinweis

Dieses Symbol weist darauf hin, dass dieses Produkt gemäß Richtlinie über Elektro- und Elektronik-Altgeräte (2002/96/EG) und nationalen Gesetzen nicht über den Hausmüll entsorgt werden darf. Dieses Produkt kann bei einer vorgegebenen Sammelstelle abgegeben werden. Dies kann z.B. durch Rückgabe beim Kauf eines ähnlichen Produkts oder durch Abgabe bei einer autorisierten Sammelstelle für die Wiederaufbereitung von Elektro- und Elektronikaltgeräten geschehen. Der unsachgemäße Umgang mit Altgeräten kann aufgrund potentiell gefährlicher Stoffe, die häufig in Elektro- und Elektronik-Altgeräte enthalten sind, negative Auswirkungen auf die Umwelt und die menschliche Gesundheit haben. Durch die sachgemäße Entsorgung dieses Produkts tragen ausserdem Sie bei Ihrer Stadtverwaltung, dem öffentlichen Entsorgungsträger, einer autorisierten Stelle für die Entsorgung von Elektro- oder Elektronik-Altgeräten oder Ihrer Müllabfuhr.



CE Hinweis

Hiermit erklärt die LRP electronic GmbH, dass dieses Produkt den grundlegenden Anforderungen der europäischen Richtlinie 2004/108/EG erfüllt.

Entsorgungshinweis:

Laut Batteriegesetz sind Sie zur Rückgabe von Altbatterien gesetzlich verpflichtet. Altbatterien sind Sondermüll und müssen entsprechend entsorgt werden. Die Entsorgung der Altbatterien über den Hausmüll ist gesetzlich verboten. Schützen Sie mit uns unsere Natur vor umweltschädlichen Belastungen und entsorgen Sie deshalb die Altbatterien nicht im Hausmüll, sondern bringen Sie sie im entladenen Zustand zu einer geeigneten Sammelstelle für Altbatterien.

Versicherungshinweis

Eine Modellflug Haftpflichtversicherung für Modelle ist seit 2005 gesetzlich vorgeschrieben. Sprechen Sie mit Ihrem Versicherungsbüro, ob dieses Modell in Ihrer Haftpflicht eingeschlossen ist oder wenden Sie sich an den Deutschen Modellfliegerverband <http://www.dmfv.de>



WEEE notes

This symbol indicates that this product is not to be disposed of with your household waste, according to the WEEE Directive (2002/96/EC) and your national law. This product should be handed over to a designated collection point, e.g. on an authorised one-for-one basis when you buy a new similar product, or to an authorised collection site for recycling waste electrical and electronic equipment (EEE). Improper handling of this type of waste could have a possible negative impact on the environment and human health due to potentially hazardous substances that are generally associated with EEE. At the same time, your cooperation in the correct disposal of this product will contribute to the effective usage of natural resources. For more information about where you can drop off your waste equipment for recycling, please contact your local city office, waste authority, approved WEEE scheme or your household waste disposal service.



CE notes

Hereby, LRP electronic GmbH declares that this product is in compliance with the essential requirements and other relevant provisions of the European directive 2004/108/EC.

Battery disposal notes:

Batteries and accumulators used in this product are to be disposed of separately from your household waste. Batteries and accumulators must not be disposed of as unsorted municipal waste. Users of batteries and accumulators must use the available collection framework for the return, recycling and treatment of batteries and accumulators. Customer participation in the collection and recycling of batteries and accumulators is important to minimise any potential effects of batteries and accumulators on the environment and human health due to substances used in batteries and accumulators.

Insurance notes

In some countries it is mandatory to have a special liability insurance if you use a radio-controlled helicopter or airplane. Be sure to check with your insurance if your liability insurance covers the use of a radio-controlled helicopter or airplane before you use your model for the first time.

POCKET STREAM

LRP electronic GmbH,
Wilhelm-Enssle-Str. 132-134,
73630 Remshalden,
Deutschland

Technik + Service Hotline für D:
0900 577 4624 (0900 LRP GMBH)
(0,49eur/Minute aus dem deutschen Festnetz,
Mobilfunkpreise können abweichen)

Technik + Service Hotline für A:
0900 270 313
(0,73eur/Minute aus dem österreichischen Festnetz,
Mobilfunkpreise können abweichen)

info@LRP.cc www.LRP.cc

LRP
■■■■■ BLUE IS BETTER